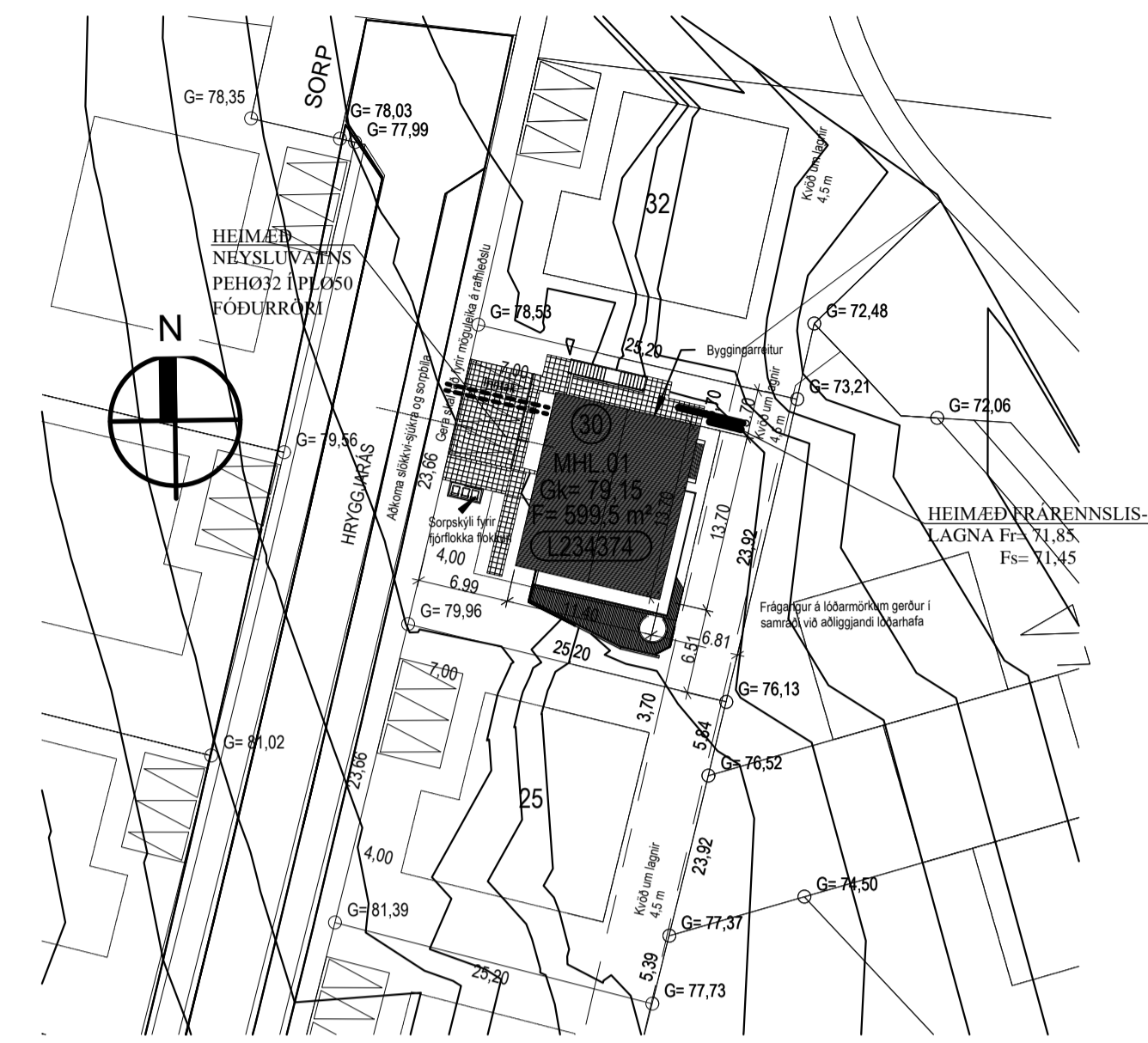
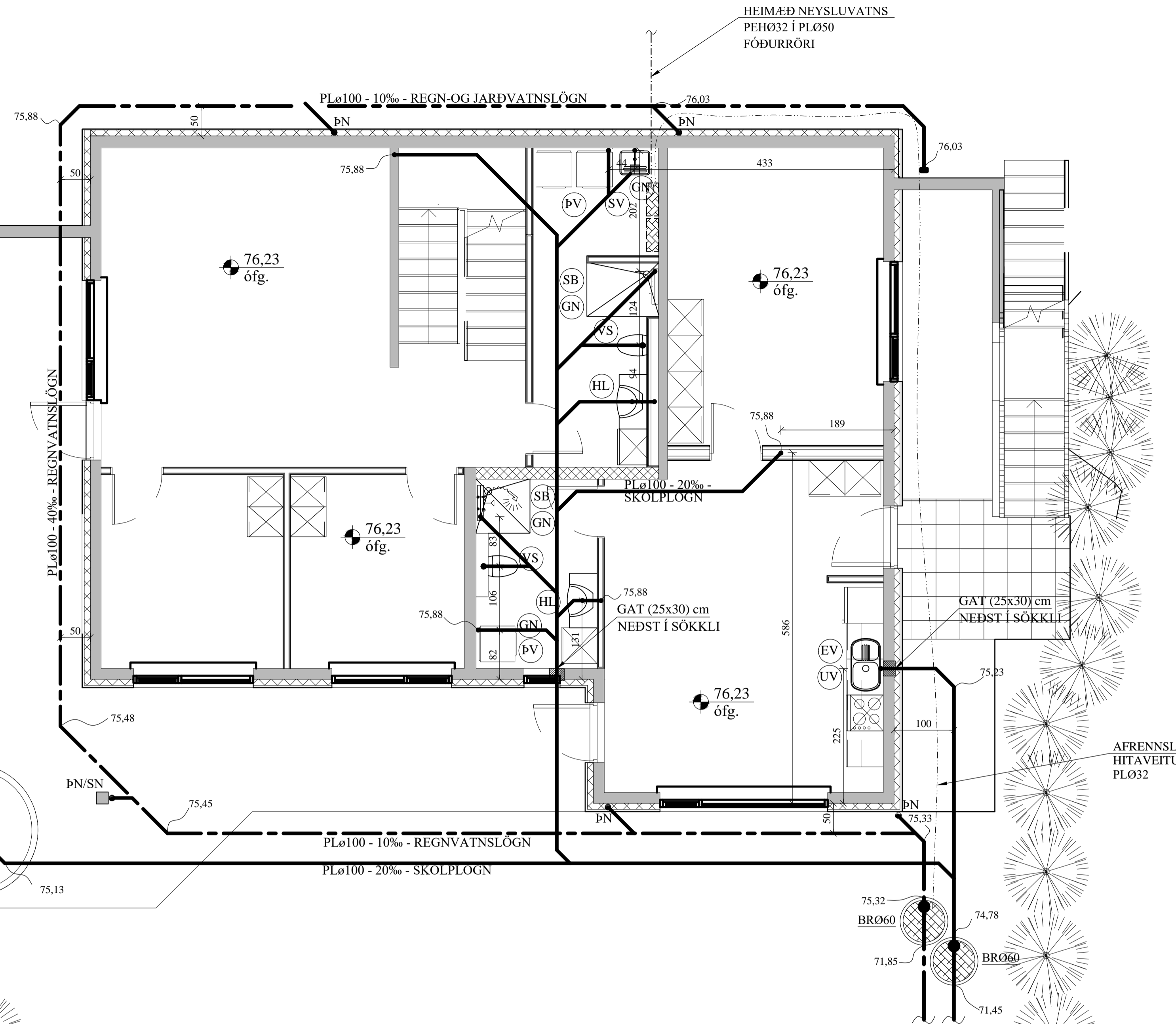
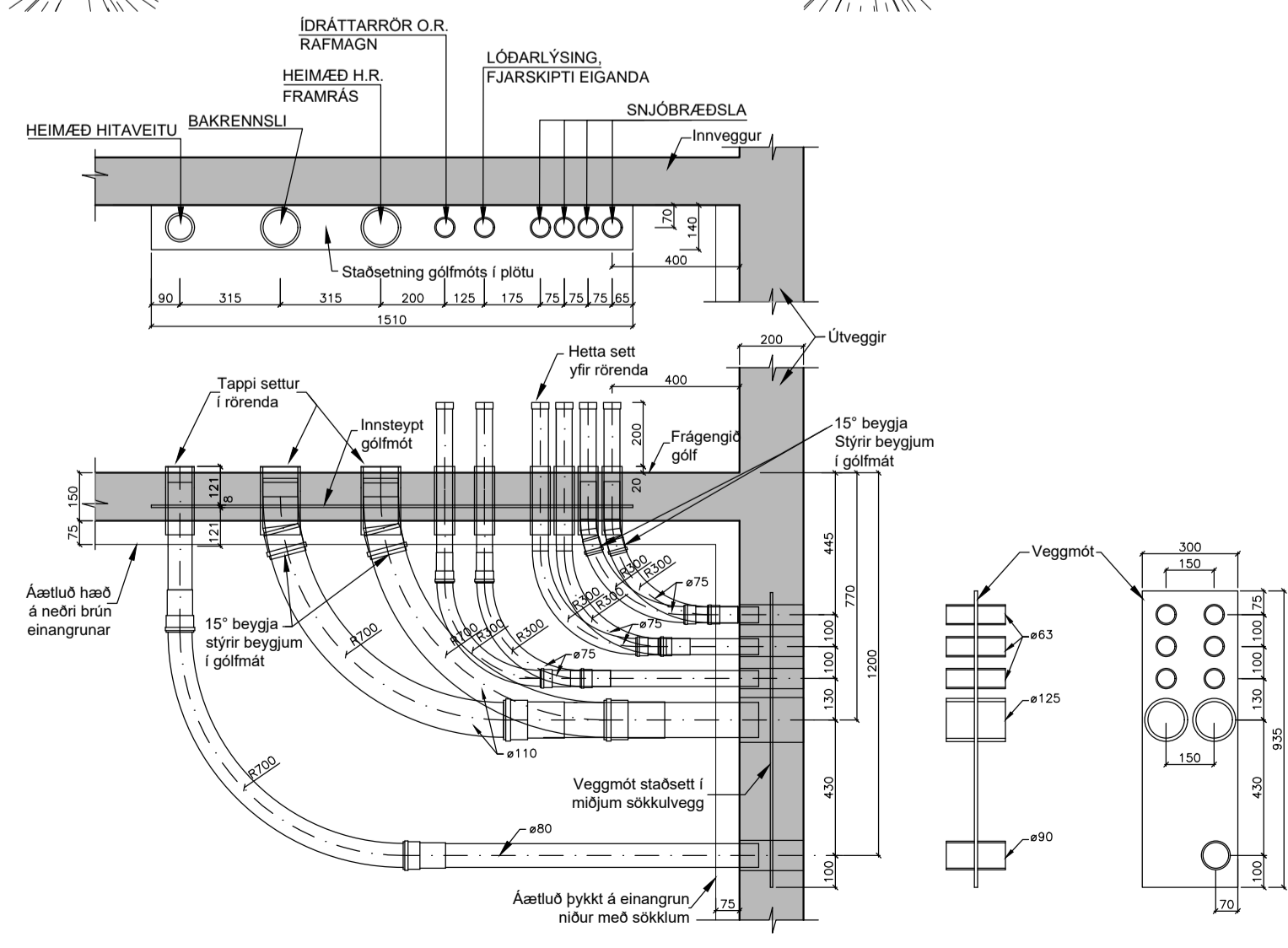


FRÁRENNSLISLAGNIR Í GRUNNI, GRUNNMYND. 1:50

AFSTÖÐUMYND. 1:500

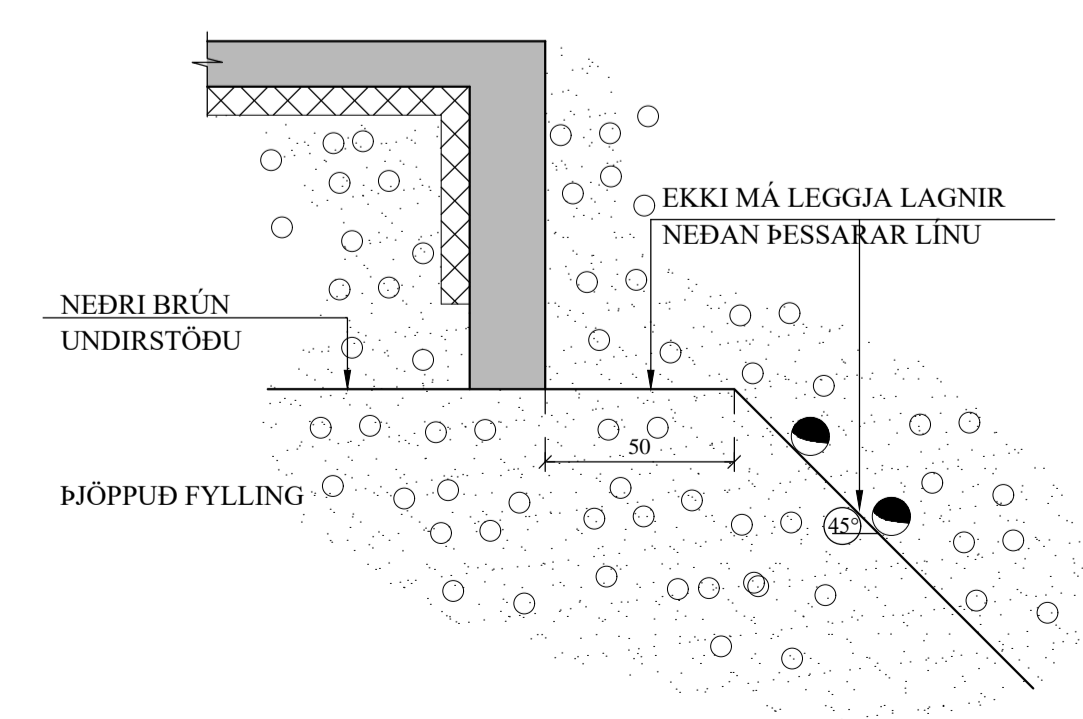


Frágangur Inntaksröra inn í hús - Almenn skýringarmynd. 1:20

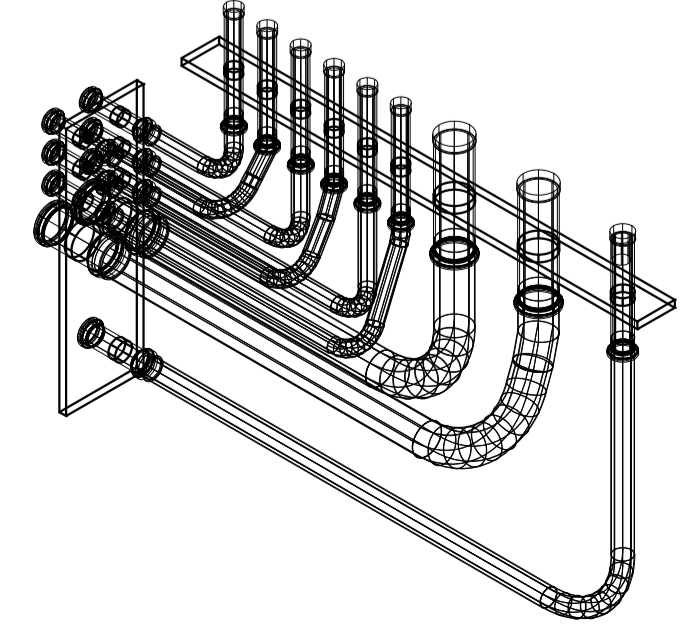
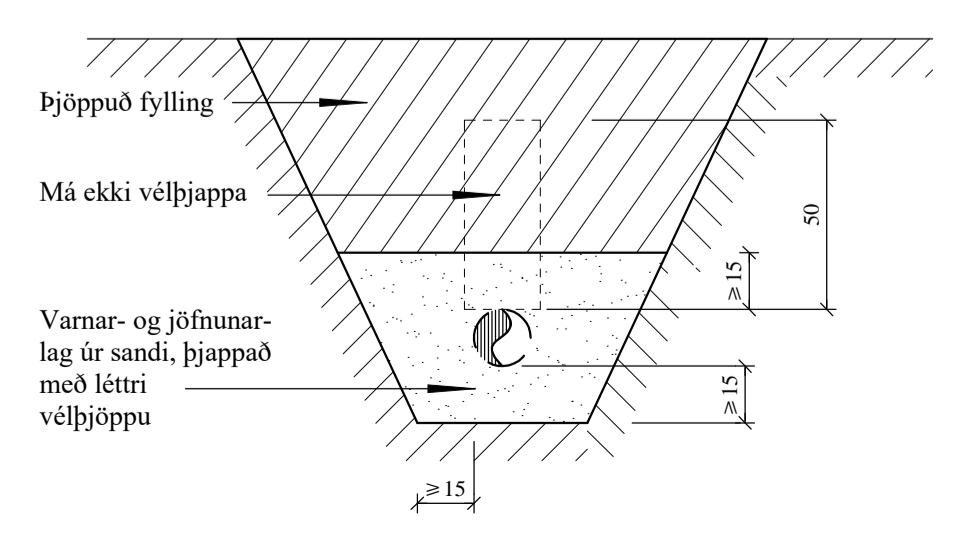


— SKOLPLÖGN - (HEIMÆÐ PPø150)
 - - - NEYSLUVATNSLÖGN - (HEIMÆÐ PLø32)

LEGA LAGNA VIÐ UNDIRSTÖÐUR 1:20



FRÁRENNSLISLAGNIR Í JÖRÐU OG GRUNNI. 1:20



JÓN KRISTJÁNSSON BYGGINGARVERKFRÆÐINGUR
 KT: 210754-4829

BREYTINGAR

TILVÍSANIR:
 SKÝRINGAR..... SJÁ TEIKN. NR. 2-01

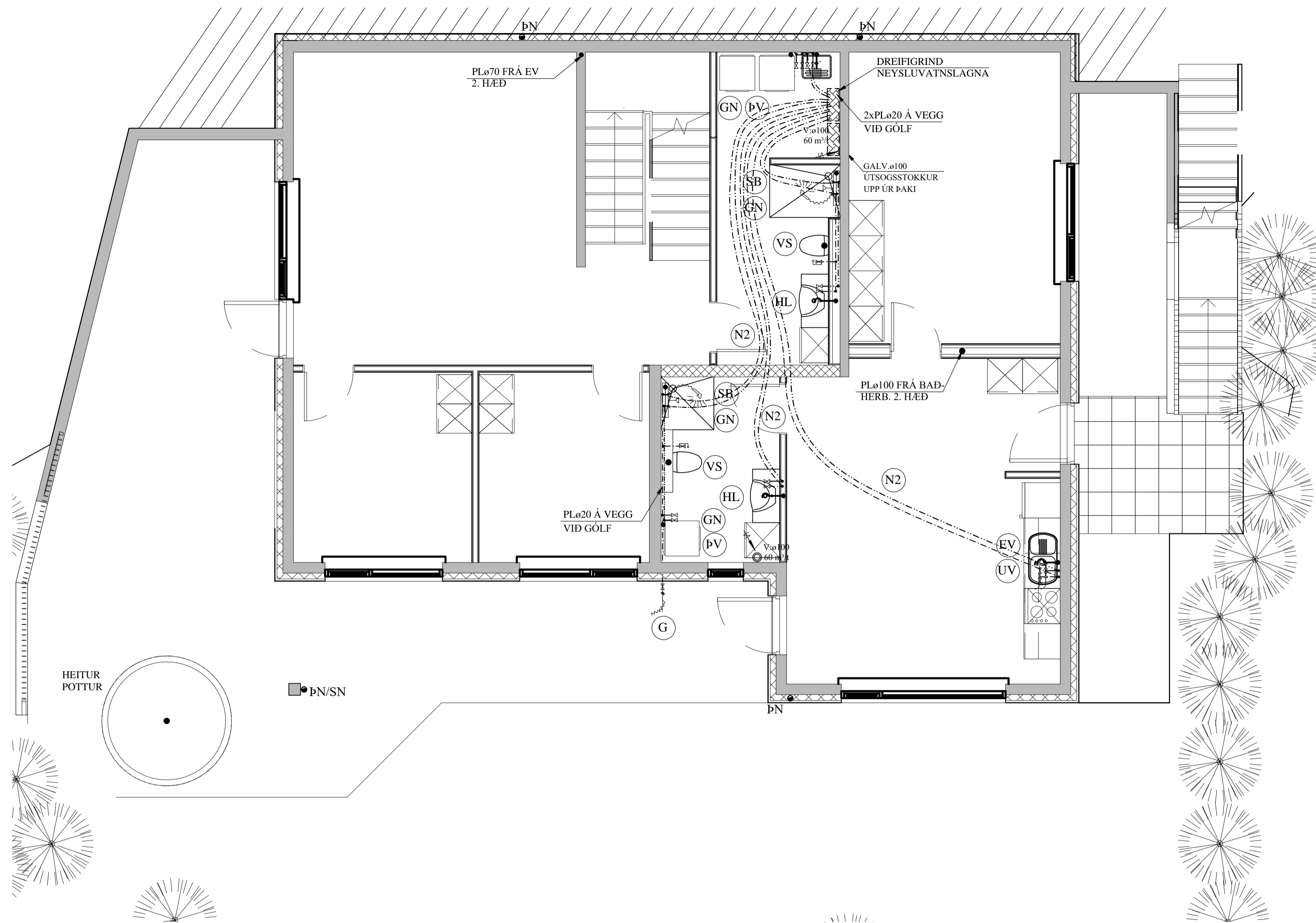
Reikn.	JKR	Jan. '24	Útgefð:	28.01.2024
Teikn.	VP	Jan. '24	Kvarð:	1:50, 1:20, 1:500
Samb.				

HRYGGJARÁS 30
 Hafnarfirði
 Nr. 2-02

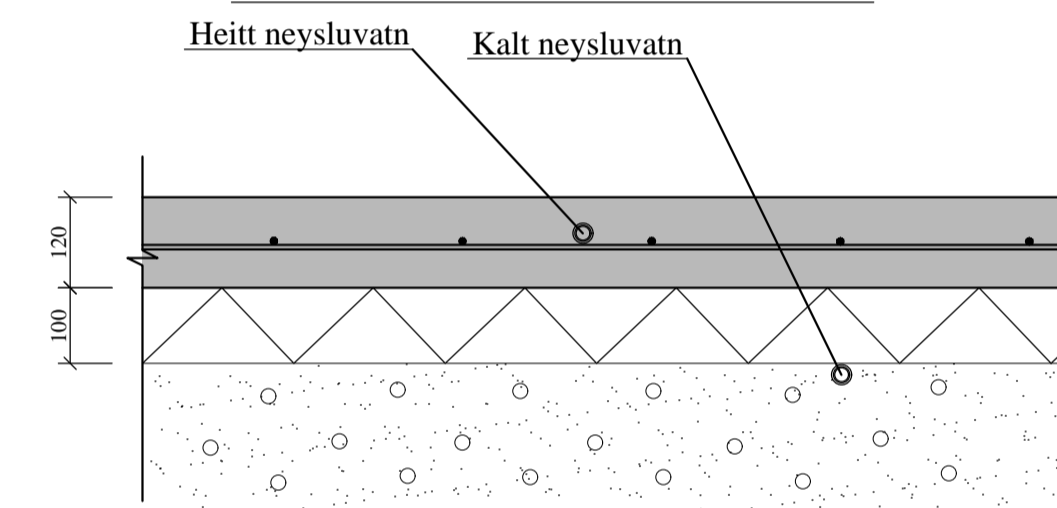
Verklutli
 FRÁRENNSLISLAGNIR Í GRUNNI, GRUNNMYND, HEIMÆÐAR V.G. OG FRÁR. AFSTÖÐUMYND OG FL.

Verkfæðistofa
 Jóns Kristjánssonar ehf.
 Síðastofla 12
 110 Reykjavík
 Sími: 537-0002 Gsm: 772-3154
 Kt: 540817-0300
 Netfang: jkns4@gmail.com

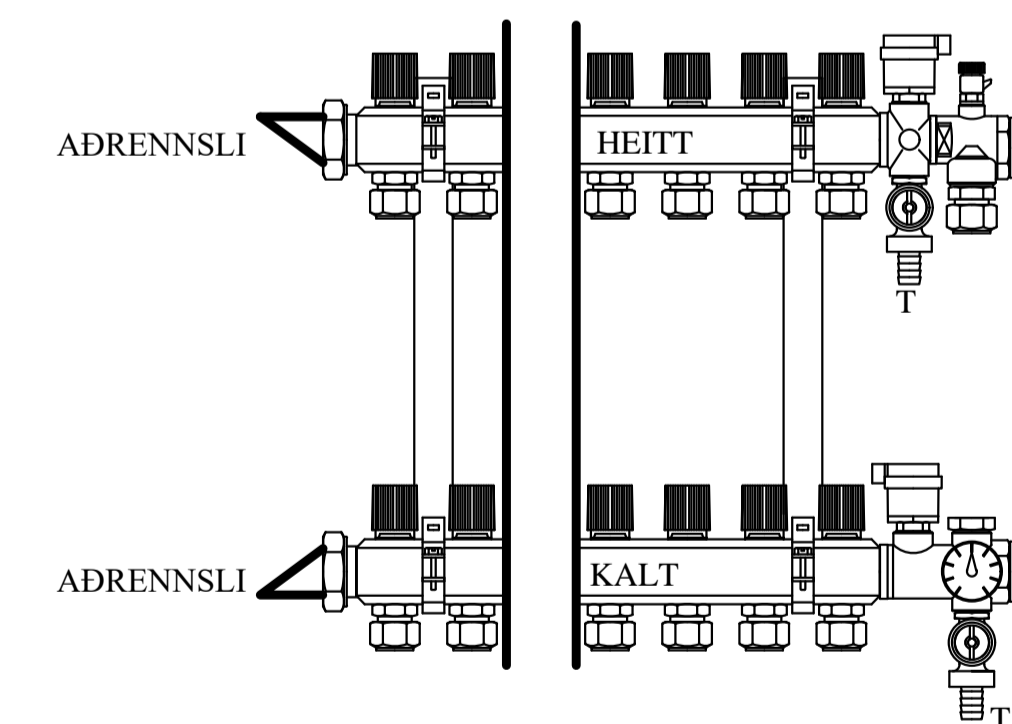
ÞRIFAKERFI, 1. HÆÐ, GRUNNMYND. 1:50



SNIÐ Í LÖGN. 1:10



DREIFIGRIND NEYSLUVATNS. 1:10



MERKJA SKAL ALLA TENGISTADI MEÐ VARANLEGRI MERKINGU

N1: NEYSLUVATNSLÖGN: PEX ø16 Í PLø 34/29 FÓÐURRÖRI.

N2: NEYSLUVATNSLÖGN: PEX ø20 Í PLø 34/29 FÓÐURRÖRI.

N3: NEYSLUVATNSLÖGN: PEX ø25 Í PLø 39/34 FÓÐURRÖRI.

LOFTRÆSISTOKKAR:

LOFTRÆSIRÖR SKULU SMÍÐUÐ ÚR 0.6 mm ÞYKKUM SPIRALRÖRUM. STÆRÐIR SK. GRUNNM. VEFJA SKAL 50 mm STEINULL UM ÚTSOGSSTOKKA.

ÚTSOGSVENTLAR SKULU VERA SAMBÆRILEGIR VID KSO FRÁ LAPINLEIMU. STÆRÐIR SKV. GRUNNMYND.

SKÝRINGAR FYRIR NEYSLUVATNSLAGNIR:

RÖR Í NEYSLUVATNSLÖGN ERU ÚR PEX (KROSSBUNDIÐ HD POLYETHYLEN) Í SVEIGJANLEGU FÓÐURRÖRI NEMA ANNAD SÉ TEKID FRAM. VATNSRÖRIN SKULU ÞOLA 70°C SAMFELT VID 1 MPa VINNUÞRÝSTING. TENGISTYKKI SKULU VERA ÚR AFZINKUNARÞOLNU MESSING.

BIL MILLI FESTINGA SÉ SAMKVÆMT IST-67 OG FYRIRMÆLUM FRAMLEIÐANDA RÖRANNA.

ALLAR LEIDSLUR Í NEYSLUVATNSLÖGN AÐRAR EN LEIDSLUR Í FÓÐURRÖRUM SKULU EINANGRAST. MEÐ ÁDRAGSEINANGRUN.

KERFIÐ SKAL ÞOLA 0,6 MPa VINNUÞRÝSTING OG PRÓFAST MEÐ 1,0 MPa ÁÐUR EN LEIDSLUR ERU HULDAR.

ALLT EFNI OG FRÁGANGUR KERFISINS SÉ Í SAMRÆMI VID ÁKVÆÐI IST-67 OG GILDANDI REGLUGERÐIR.

ÓNEFNDAR TENGILEIDSLUR AÐ TÆKJUM ERU 16x2,2 ÁLPEX.

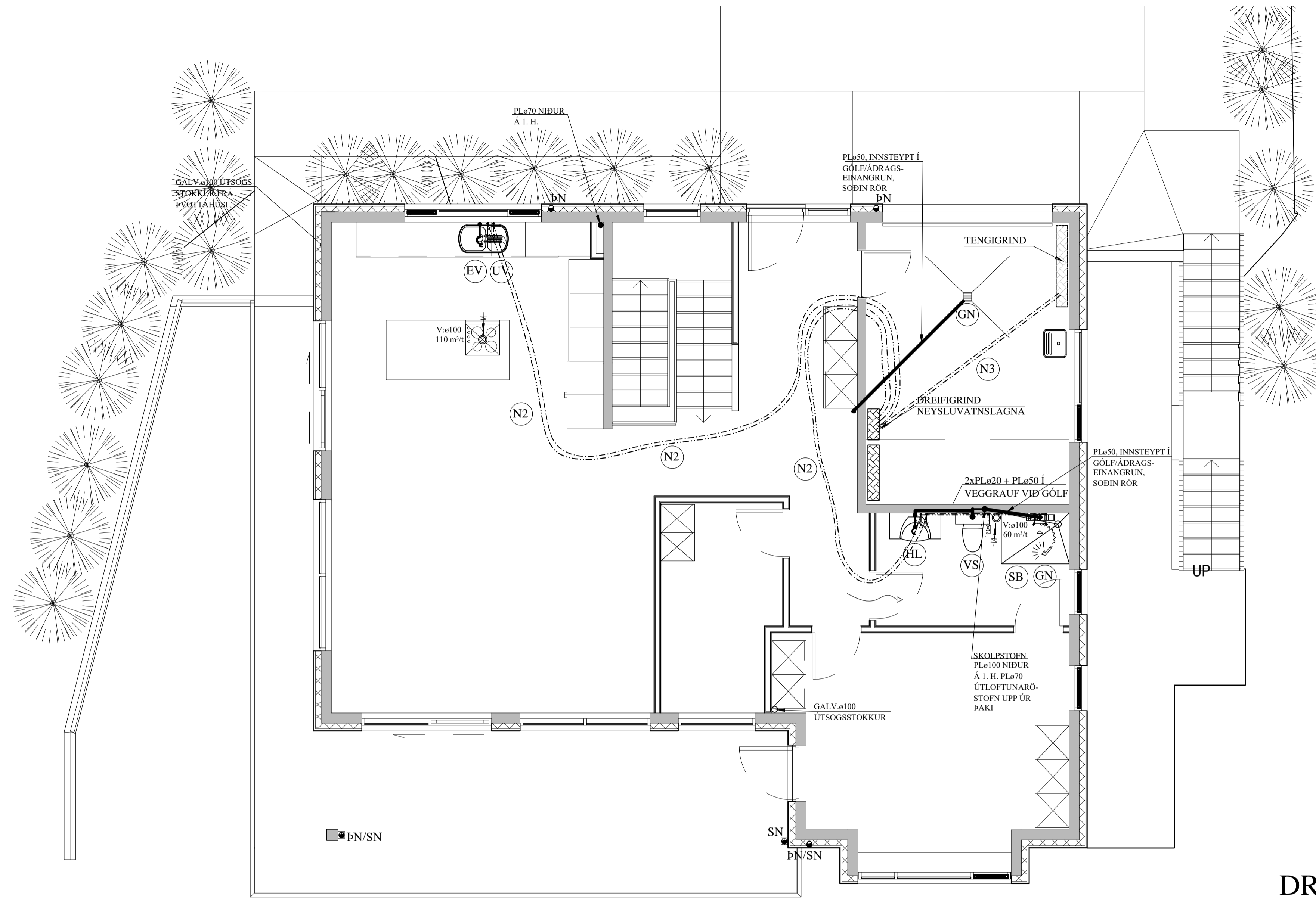
JÓN KRISTJÁNSSON BYGGINGARVERKFRÆÐINGUR
KT: 210754-4829

TILVÍSANIR: SKÝRINGAR..... SJÁ TEIKN. NR. 2-01

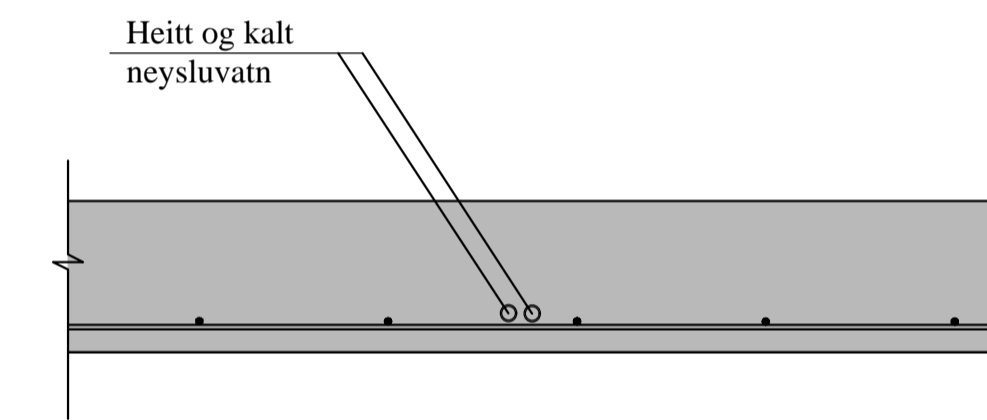
Reikn.	JKR	Jan. '24	Útgefið:	28.01.2024
Teikn.	VP	Jan. '24	Kvarði:	1:50, 1:10
Ath.				
Samþ.				

HRYGJARÁS 30		Nr:	2-03
Hafnarfirði			
Verkhlufti ÞRIFAKERFI, 1. HÆÐ, GRUNNMYND, OG SKÝRINGAR, SNIÐ.		Verkræðistofa Jóns Kristjánssonar ehf Síðisíða 12 110 Reykjavík Sími: 537-0002 Gem: 772-3154 KT: 540817-0300 Netfang: jons54@gmail.com	

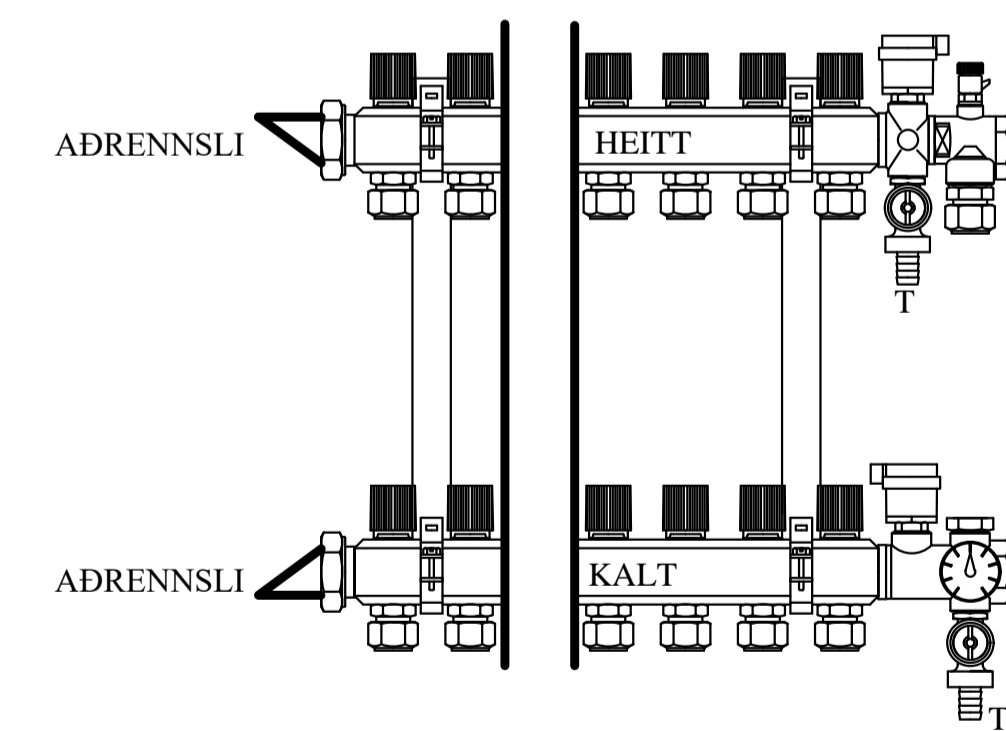
ÞRIFAKERFI, 2. HÆÐ, GRUNNMYND. 1:50



SNIÐ Í LÖGN. 1:10



DREIFIGRIND NEYSLUVATNS. 1:10



N1: NEYSLUVATNSLÖGN: PEX ø16 Í PLø 34/29 FÓÐURRÖRI.

N2: NEYSLUVATNSLÖGN: PEX ø20 Í PLø 34/29 FÓÐURRÖRI.

N3: NEYSLUVATNSLÖGN: PEX ø25 Í PLø 39/34 FÓÐURRÖRI.

LOFTRÆSISTOKKAR:

LOFTRÆSIRÖR SKULU SMÍÐUÐ ÚR 0.6 mm ÞYKKUM SPIRALRÖRUM. STÆRÐIR SK. GRUNNM. VEFJA SKAL 50 mm STEINULL UM ÚTSOGSSTOKKA.

ÚTSOGSVENTLAR SKULU VERA SAMBÆRILEGIR VID KSO FRÁ LAPINLEIMU. STÆRÐIR SKV. GRUNNMYND.

SKÝRINGAR FYRIR NEYSLUVATNSLAGNIR:

RÖR Í NEYSLUVATNSLÖGN ERU ÚR PEX (KROSSBUNDIÐ HD POLYETHYLEN) Í SVEIGJANLEGU FÓÐURRÖRI NEMA ANNAD SÉ TEKID FRAM. VATNSRÖRIN SKULU ÞOLA 70°C SAMFELT VID 1 MPa VINNUÞRÝSTING. TENGISTYKKI SKULU VERA ÚR AFZINKUNARÞOLNU MESSING.

BIL MILLI FESTINGA SÉ SAMKVÆMT IST-67 OG FYRIRMÆLUM FRAMLEIDANDA RÖRANNA.

ALLAR LEIÐSLUR Í NEYSLUVATNSLÖGN AÐRAR EN LEIÐSLUR Í FÓÐURRÖRUM SKULU EINANGRAST. MEÐ ÁDRAGSEINANGRUN.

KERFIÐ SKAL ÞOLA 0,6 MPa VINNUÞRÝSTING OG ÞRÓFAST MEÐ 1,0 MPa ÁÐUR EN LEIÐSLUR ERU HULDAR.

ALLT EFNI OG FRÁGANGUR KERFISINS SÉ Í SAMRÆMI VID ÁKVÆÐI IST-67 OG GILDANDI REGLUGERÐIR.

ÓNEFNAR TENGILEIÐSLUR AÐ TÆKJUM ERU 16x2,2 ÁLPEX.

JÓN KRISTJÁNSSON BYGGINGARVERKFRÆÐINGUR
KT: 210754-4829

BREYTINGAR

TILVÍSANIR:

SKÝRINGAR..... SJÁ TEIKN. NR. 2-01

Reikn.	JKR	Jan. '24	Útgefið:	28.01.2024
Teikn.	VP	Jan. '24	Kvarði:	1:50, 1:10
Ath.				
Samþ.				

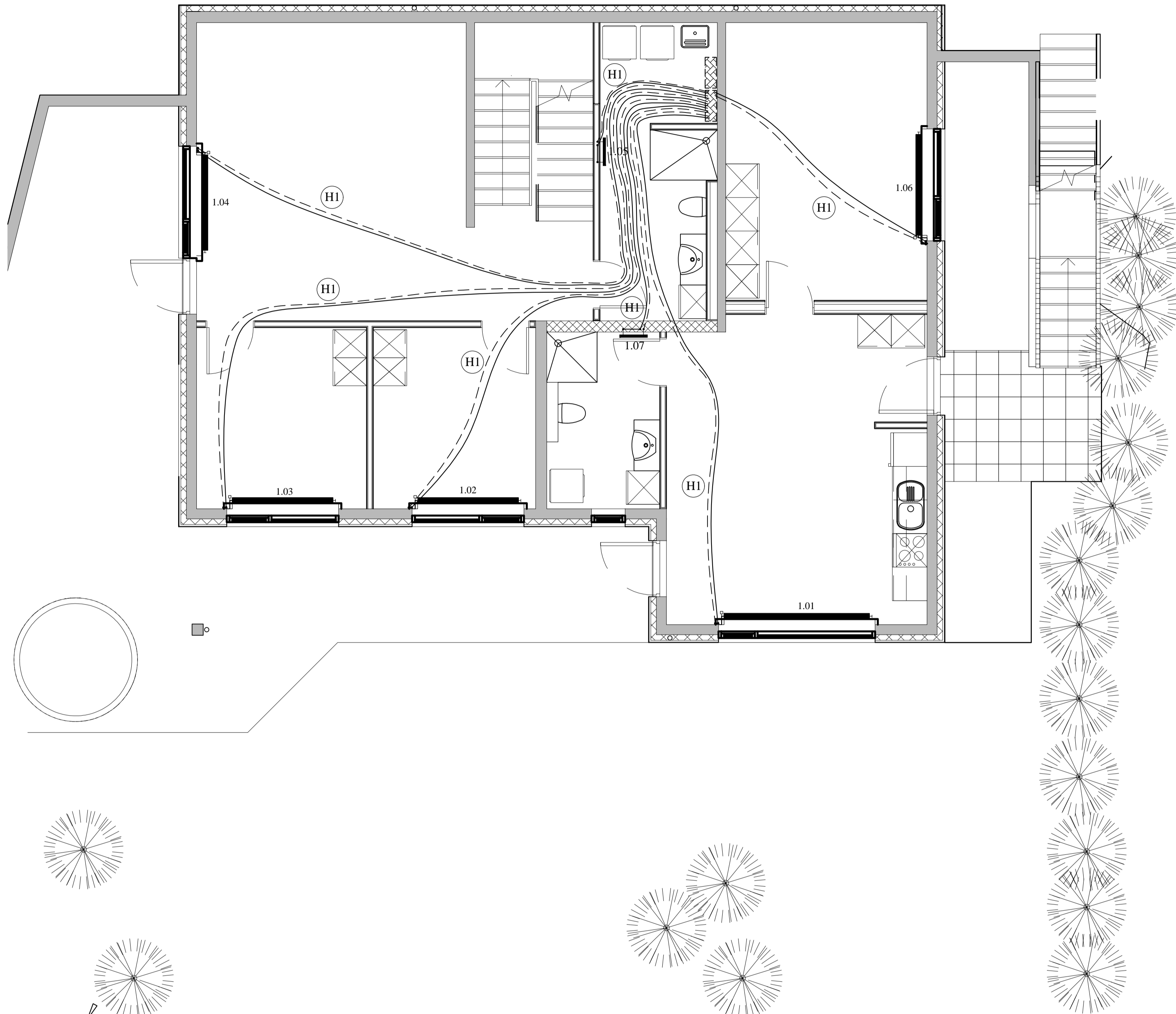
HRYGGJARÁS 30

Nr. 2-04

Verkhúti
ÞRIFAKERFI, 2. HÆÐ,
GRUNNMYND,
OG SKÝRINGAR, SNIÐ.

Verkfæðistofa
Jóns Krísjánssons ehf.
Bíldahlúa 12
110 Reykjavík
Sími: 537-0002 Gsm: 772-3154
Kf: 540811-0300
Netfang: jkris54@gmail.com

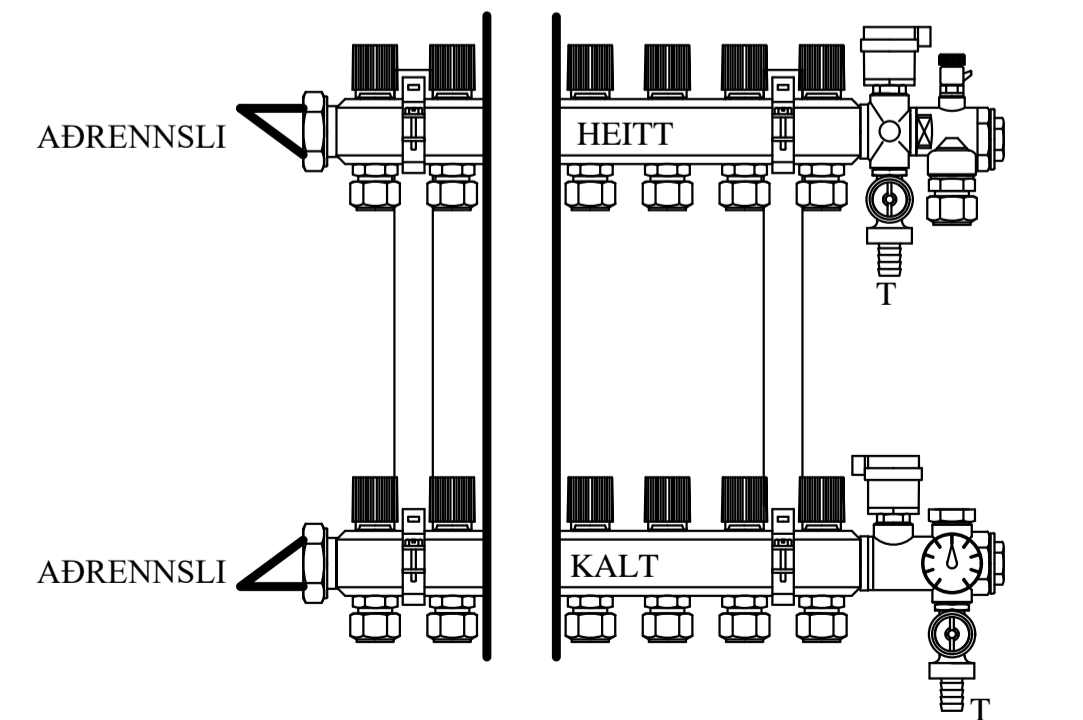
OFNAKERFI, 1. HÆÐ, GRUNNMYND.1:50



Ofnaskrá						
Verk: Hryggjarás 28, 1.hæð						
Nr. á ofni:	Rými:	Útreiknuð afköst W:	Mestu mál (mm)			Ofnagerð:
			Hæð:	Lengd:	Þykkt:	
1.01	Alrými	1 900	400	2600	100	
1.02	Herbergi	850	400	1800	100	
1.03	Herbergi	900	400	1800	100	
1.04	Herbergi	1 890	600	1700	100	
1.05	Baðherbergi	520	1200	500	50	Hand.kl.ofn
1.06	Herbergi	1 030	400	1800	100	
1.07	Baðherbergi	1 610	1200	500	50	Hand.kl.ofn
Alls:		8 700 W				

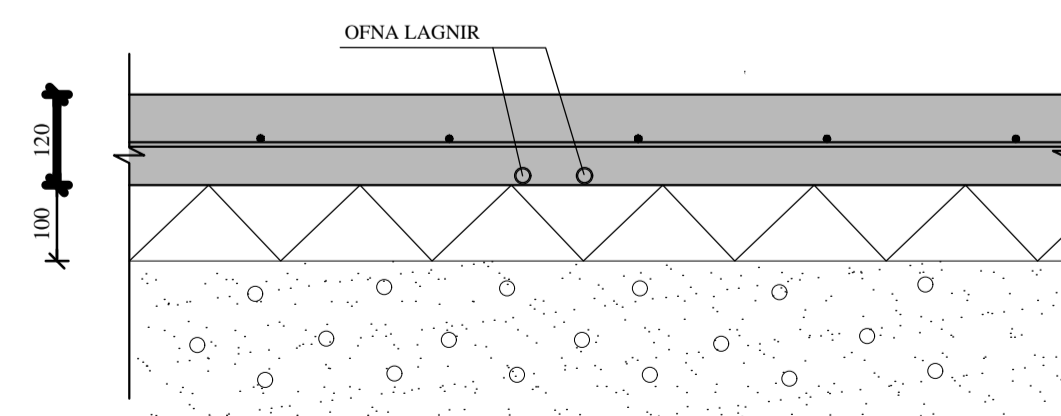
Ath:
Ofna skal miða við delta T = 40 gráður.
Á alla ofna komi loftskúfa og stillitré.
Áður en gengið er endanlega frá ofnapöntun skal tékka á staðnum hvort stærðir ofna passa.

DREIFIGRIND NEYSLUVATNS. 1:10



MERKJA SKAL ALLA TENGISTADI MEÐ VARANLEGRI MERKINGU

SNIÐ Í LÖGN. 1:10



JÓN KRISTJÁNSSON BYGGINGARVERKFR.ÆDINGUR
KT: 210754-4829

BREYTINGAR

TILVÍSANIR:

SKÝRINGAR..... SJÁ TEIKN. NR. 2-01

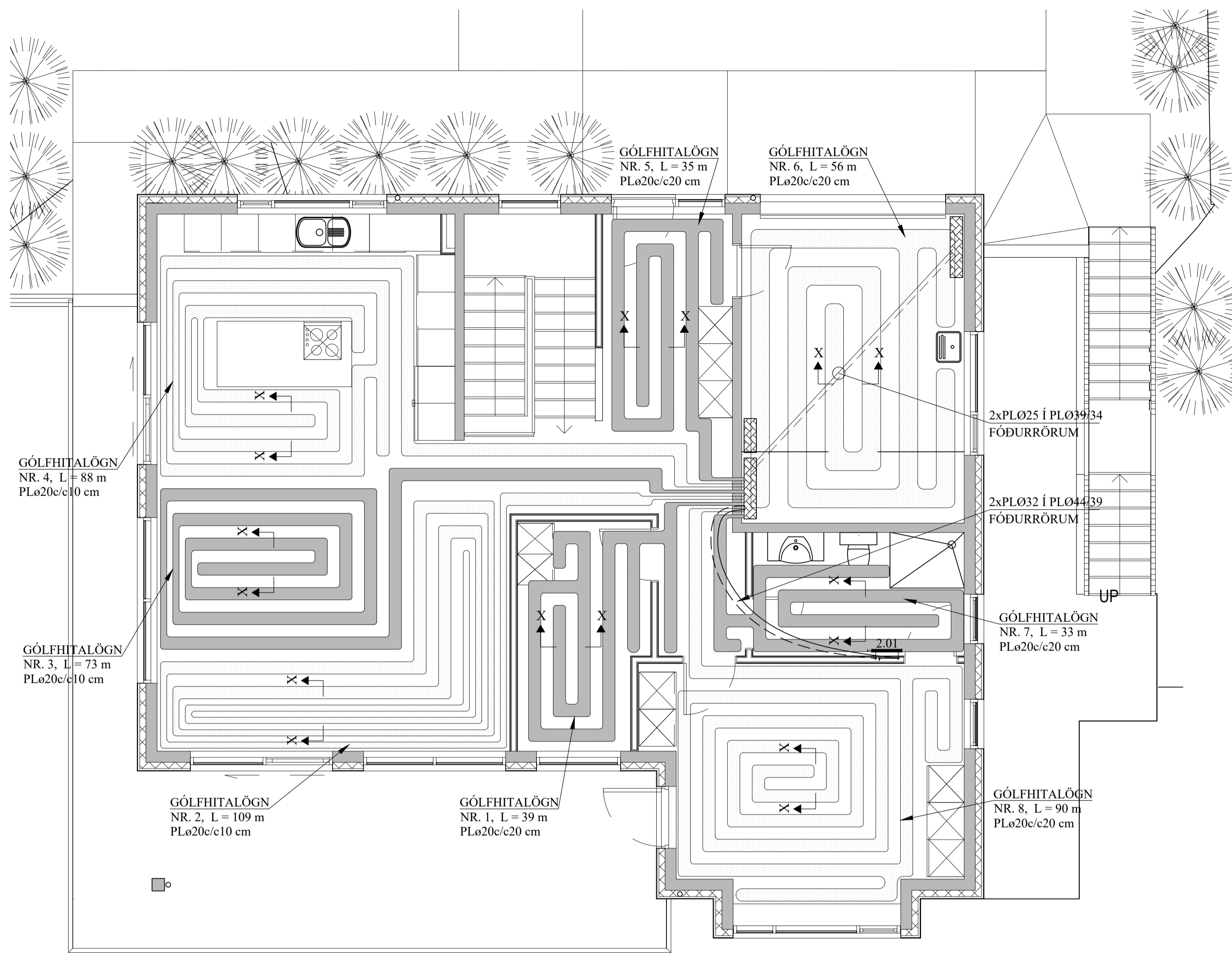
Reikn.	JKR	Jan. '24	Útgefið:	28.01.2024
Teikn.	VP	Jan. '24	Kvarði:	1:50
Ath.				1:10
Samþ.				

HRYGGJARÁS 30 Nr. 2-05
Hafnarfjörður

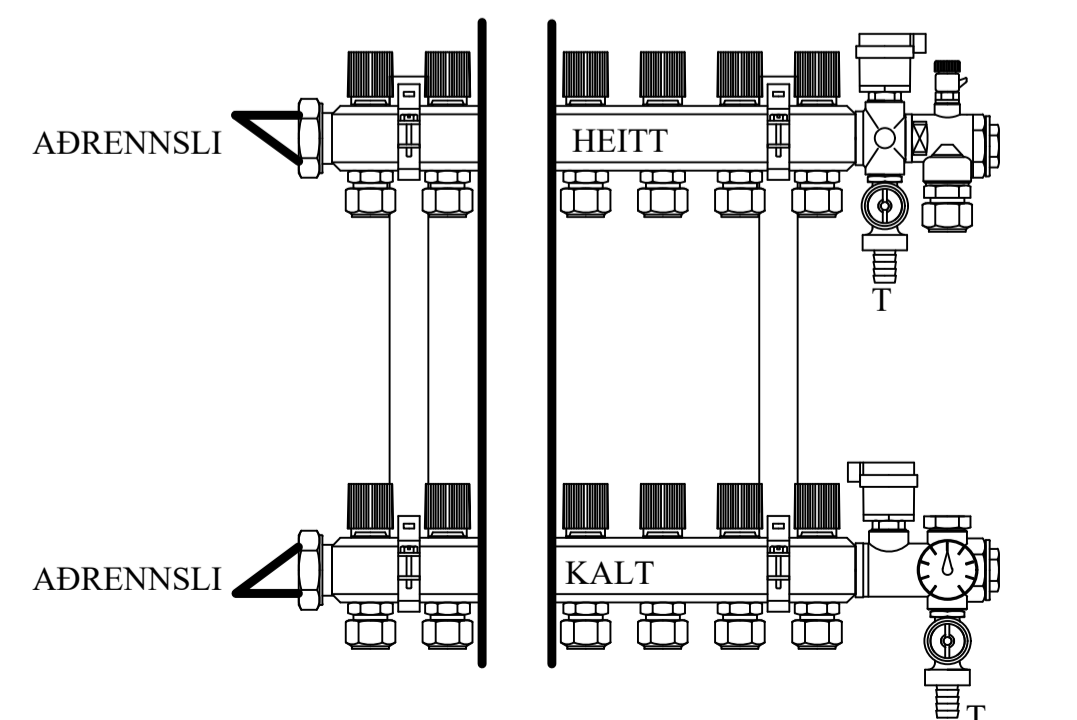
Verkhliuti
OFNAKERFI, 1. HÆÐ,
GRUNNMYND,
SKÝRINGAR OG SNIÐ.

Verkfræðistofa
Jóna Kristjánssonar ehf.
Bíldshóla 12
110 Reykjavík
Sími: 537-0002 Gsm: 772-3154
Rt. 540817-0300
Netfang: jkris54@gmail.com

GÓLFHITAKERFI, 2. HÆÐ, GRUNNMYND.1:50

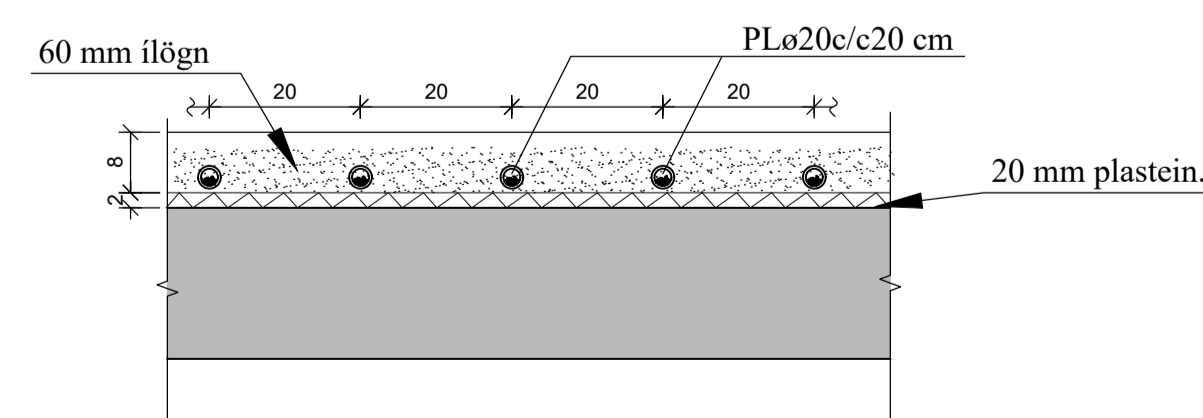


DREIFIGRIND NEYSLUVATNS. 1:10



MERKJA SKAL ALLA TENGISTADI MED VARANLEGRI MERKINGU

SNIÐ Í LÖGN. 1:10



AFL GÓLFHITALAGNAR:			
Nr.	Lengd (m)	Afl (W)	Rými
1	39	780	Herbergi
2	109	2180	Stofa
3	73	1460	Stofa
4	88	1760	Eldhús
5	35	700	Anddyri
6	56	1120	Bílskúr
7	33	660	Baðherbergi
8	90	1800	Herbergi
Alls:		10460	

HANDKLÆÐAOFNAR:

Nr. ofns	Afköst W	Mestu mál (mm) Hæð Lengd Pykkt	Stúta- staða	Ofnagerð	Ath.
2.01	250	1200 500 50	E-F	-	Snyrtng

GÓLFHITALÖGN:

PLø20c/c20 cm, LAGT Í ÍLÖGN,
 NEMA ANNAÐ SÉ TEKID FRAM

JÓN KRISTJÁNSSON BYGGINGARVERKFR.ÆDINGUR
 KT: 210754-4829

BREYTINGAR

TILVÍSANIR:

SKÝRINGAR..... SJÁ TEIKN. NR. 2-01

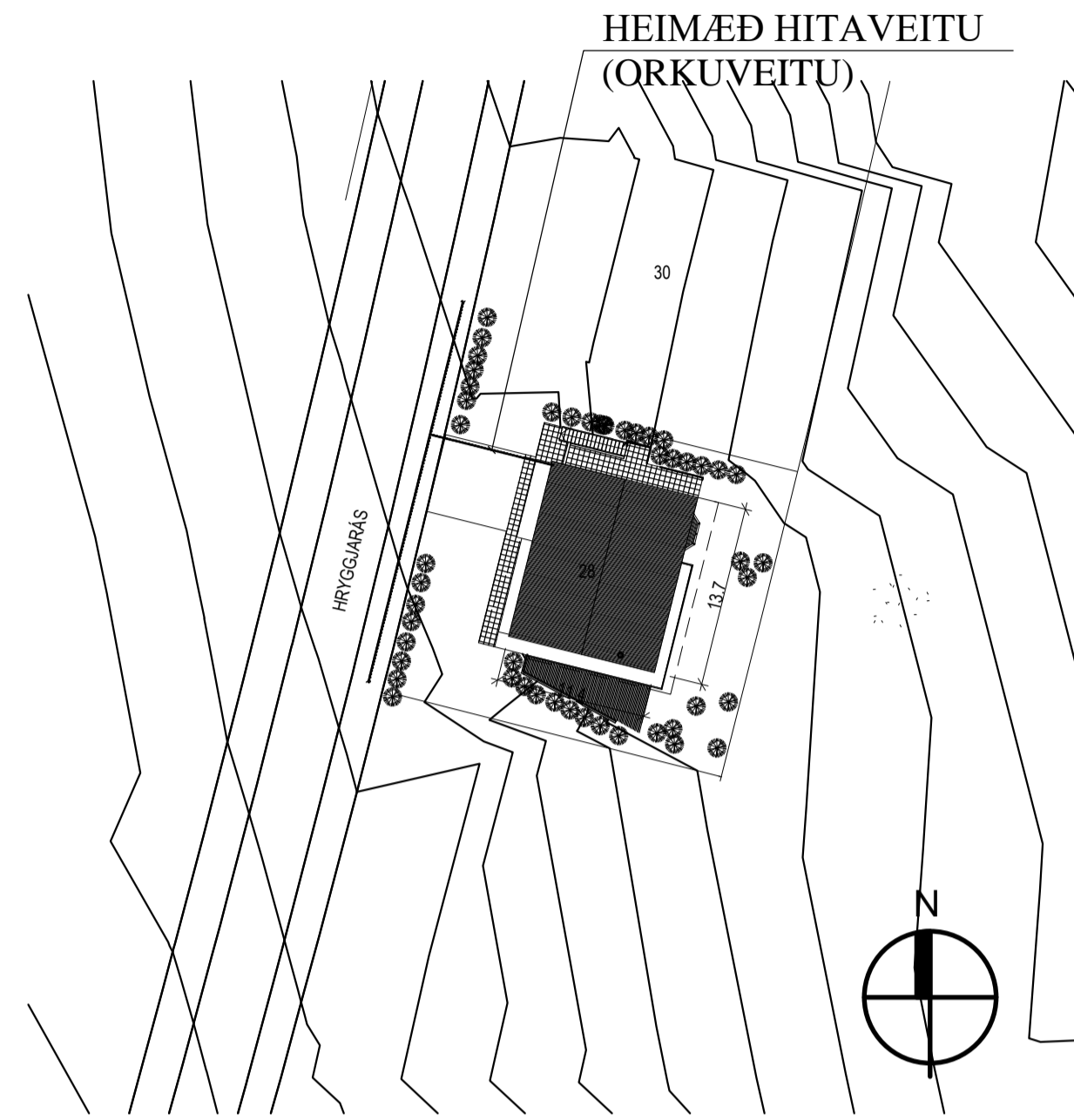
Reikn.	JKR	Jan. '24	Útgefið:	28.01.2024
Teikn.	VP	Jan. '24	Kvarði:	1:50
Ath.				1:10
Samþ.				

HRYGGJARÁS 30 Nr. **2-06**
 Hafnarfrói

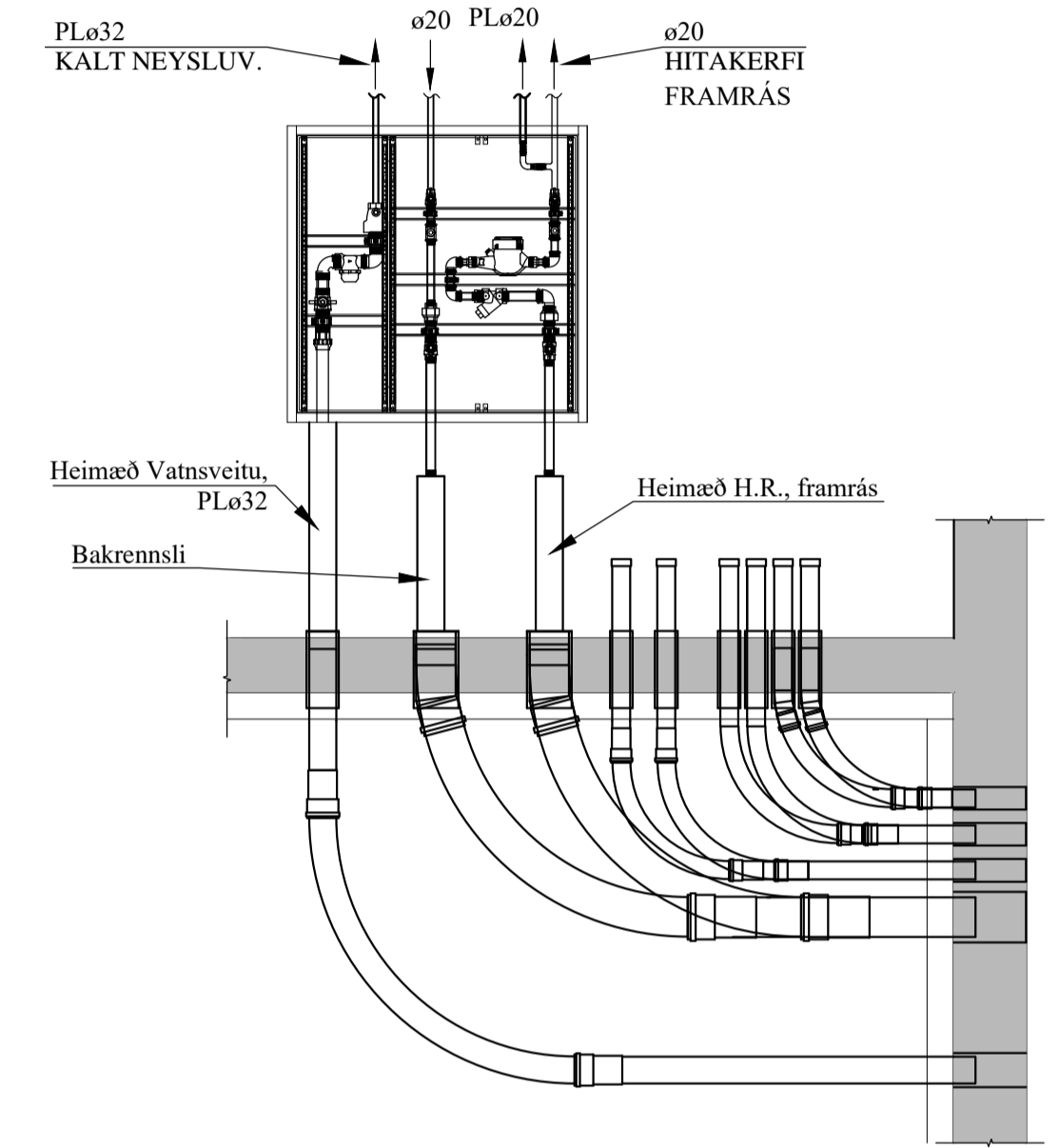
Verkhluði
 GÓLFHITAKERFI, 2. HÆÐ,
 GRUNNMYND,
 SKÝRINGAR OG SNID.

Verkfraeðstofa
 Jóns Kristjánssonar ehf
 Síðisíða 12
 110 Reykjavík
 Sími: 537-0002 Fax: 772-3154
 Netfang: jkris54@gmail.com

AFSTÖÐUMYND.1:500



TENGIGRIND, RÚMMYND. 1:20



TAFLA YFIR TÖPPUNARSTAÐI:

Allir tappstaðir eru ø15 mm, nema annað sé tekið fram.

Tæki	Sk.st.	Fjöldi	Kalt	Heitt
Vatnssalerni	VS.	3	0,3	-
Handlaugar	HL	3	0,3	0,3
Stálvaskar	SV	1	0,2	0,2
Eldhúsvaskar	EV	1	0,2	0,2
Sturtuböð	SB	3	0,6	0,6
Þvottavélar	ÞV	1	0,2	0,2
Uppþvottavélar	UV	1	0,2	0,2
Garðkranar	G	1	0,3	-
Baðkór	B	1	0,2	0,2
Alls:			2,5 l/s	1,9 l/s

Heimæð vatsveitu: PL ø32

JÓN KRISTJÁNSSON BYGGINGARVERKFR.ÆDINGUR
 KT: 210754-4829

BREYTINGAR

TILVÍSANIR:

SKÝRINGAR..... SJÁ TEIKN. NR. 2-01

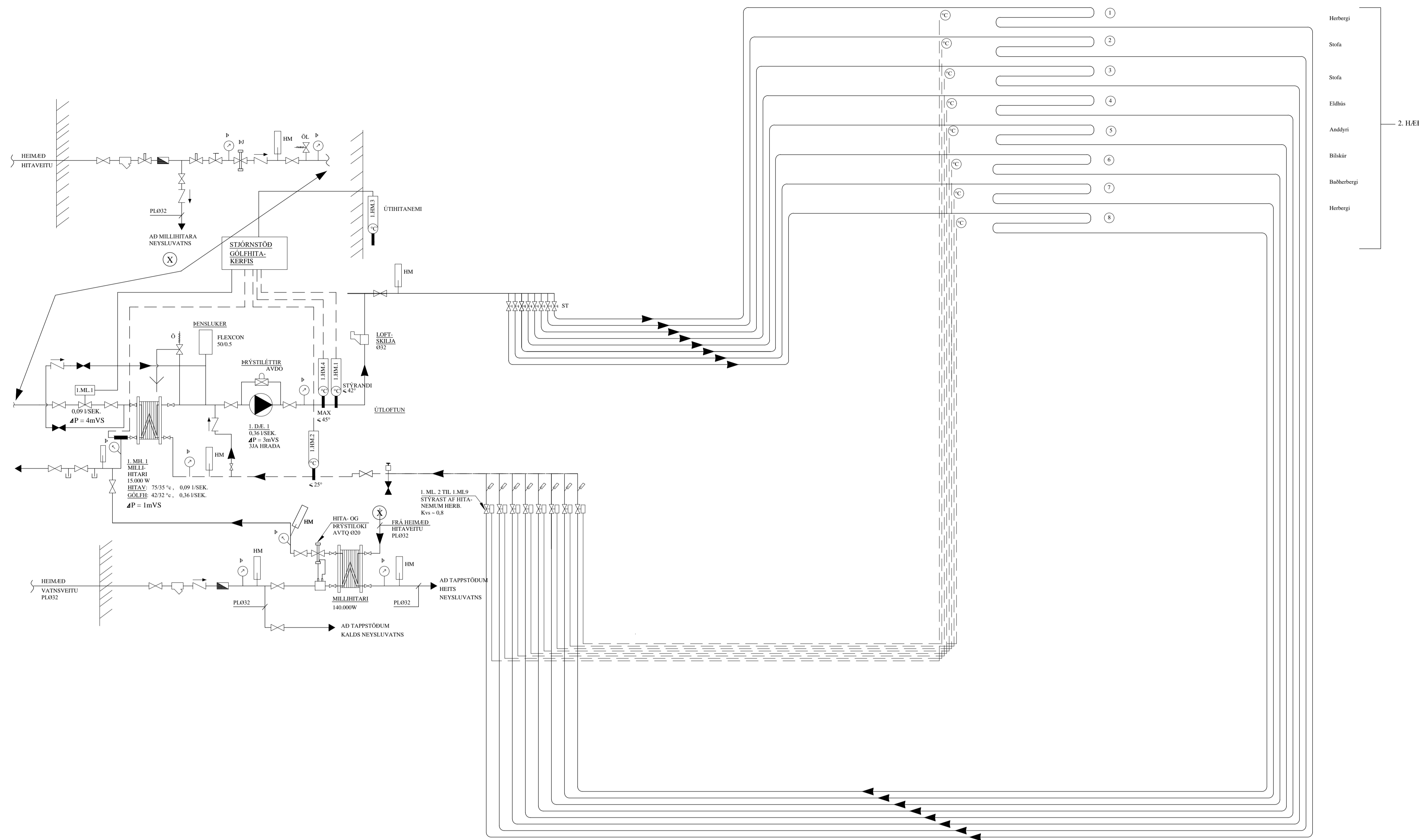
Reikn.	JKR	Jan. '24	Útgefið:	28.01.2024
Teikn.	VP	Jan. '24	Kvarði:	1:500
Ath.				1:20
Samþ.				

HRYGGJARÁS 30 Nr. 2-07
 Hafnarfrói

Verkhluti
 HITA- OG ÞRIFAKERFI,
 AFSTÖÐUMYND,
 OG TENGIGRIND.
 TAFLA YFIR
 TÖPPUNARSTAÐI.

Verkfræðistofa
 Jóns Kristjánssonar ehf
 Síðezkóla 12
 110 Reykjavík
 Sími: 537-0002 Fax: 772-3154
 Kt. 540617-0300
 Netfang: jkris54@gmail.com

KERFISMYND GÓLFHITAKERFIS.



- Herbergi
- Sofa
- Sofa
- Eðhúsi
- Anddyri
- Bíkkúr
- Baðherbergi
- Herbergi

TÆKJALISTI:

- 1.D.E.1 HRINGRÁSARDÆLA
AFKÓST: 0.36 l / s VID $dP = 30 \text{ kPa}$. MÓTOR 1x220 V.
HLUTVERK: HRINGRÁSARDÆLA FYRIR GÓLFHITAKERFI.
DÆLA GENGUR STÓDUGT.
- 1.ML.1 MÓTORLOKI
STÝRIR RENNSLI HITAVEITUVATNS
INN Á MILLIHITARA.
- 1.MH.1 VARMASKIPTIR
PLÓTUVARMASKIPTIR FYRIR GÓLFHITAKERFI
AFKÓST: 15 kW, $dP = 1 \text{ m VS}$.
- 1.HM.1 HITASKYNJARI, STÝRANDI
HITASKYNJARI ER STAÐSETTUR Í FRAMRÁS
EFTIR BLÖNDUN. STILLTUR Á 42°C.
- 1.HM.2 HITASKYNJARI
HITASKYNJARI ER STAÐSETTUR Í BAKRÁS
STILLTUR Á 25°C.
- 1.HM.3 ÚTHTANEMI
MÆLISVIÐ -10 - 20°C. EYKUR/MINNKAR RENNSLI Í GEGNUM
MÓTORLOKA EFTIR ÚTHTASTIGI.
- 1.HM.4 HITANEMI
LOKAR FYRIR SEGULLOKA EF HITASTIG > 45°C.

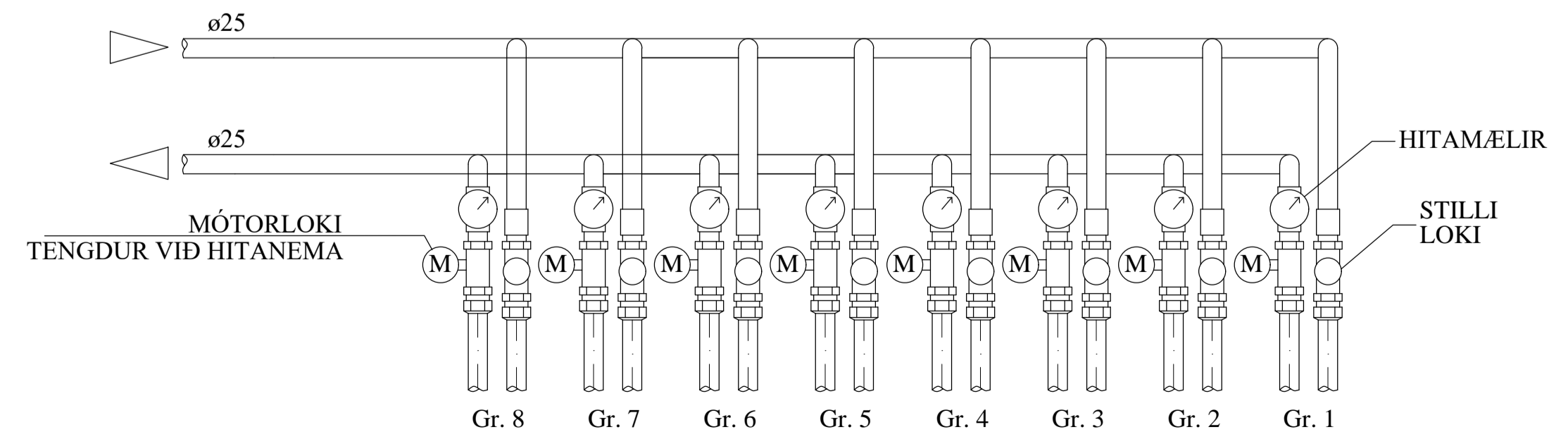
KERFISLÝSING, GÓLFHITAKERFI:

GÓLFHITAKERFI ER BÚÐ DÆLU OG UPPLÖNDUN PAR SEM MÓTORLOKI 1.ML.1 HELDUR INNSTLITUM FRAMRÁSARHITA STÖÐUGUM, MAX 42°C OG STJÖRNAD ER AF VATNSHITASKYNJARA OG ÚTHTANEMA.

ÚTHTASKYNJARI EYKUR/MINNKAR RENNSLI Í GEGNUM 1.ML.1 EFTIR ÚTHTITA. ÞEGAR ÚTHTITI ER -15°C ÞÁ ER FRAMRÁSARHITI Á GÓLFHITAKERFI STILLTUR Á 42°C. ÞEGAR ÚTHTITI ER 0°C ÞÁ LEKKAR FRAMRÁSARHITINN Í 35°C. FRAMRÁSARHITI GÓLFHITAKERFIS FER ÞÓ ALDREI NIÐUR FYRIR INNSTILT ÖSKGILDI.

RENNSLI Í HVERRI GÓLFHITALÖGN ER STJÖRNAD MED MÓTORLOKUM SEM TENGDIR ERU HITANEMUM / STILLUM Í HVERJU RÝMI.

TENGIKISTUR GÓLFHITALAGNA (8) STÚTA, FYRIR 2. HÆÐ



SKÝRINGAR:

- MERKINGAR:
- KALT VATN
 - HEITT VATN
 - FRAMRÁS HITALAGNAR
 - BAKRÁS HITLAGNAR
 - RENNSILOKI / KÚLULOKI
 - ÞRÝSTJUFNARI
 - STILLILOKI
 - EINSTREYMSILOKI
 - ÖRYGGISLOKI
 - UPPBLÖNDUNARLOKI
 - HITASTÝRÐUR LOKI
 - SEGULLOKI
 - MÓTORLOKI
 - VARMASKIPTIR
- PRÝSTIMINKARI
 - SÍA
 - DÆLA
 - LOFTTÆMING
 - HITAMÆLIR
 - HITANEMI
 - PRÝSTINGSMÆLIR
 - PRÝSTINGSNEMI
 - TÆMING

JÓN KRISTJÁNSSON BYGGINGARVERKFRÆÐINGUR
KT: 210754-4829

BREYTINGAR

TILVÍSANIR:

SKÝRINGAR..... SJÁ TEIKN. NR. 2-01

Reikn.	JKR	Jan. '24	Útgefð:	28.01.2024
Teikn.	VP	Jan. '24	Kvarði:	ENGINN
Ath.				
Samþ.				
HRYGGJARÁS 30				Nr. 2-08
Verkhúti GÓLFHITALÖGN OG NEYSLUVATNSKERFI, KERFISMYND.		Verkraeðstofa Jóns Kristjánssonar ehf Bílskotla 12 110 Reykjavík Sími: 537-0002 Gsm: 772-3154 Kt: 540817-0300 Netfang: jkrcv54@gmail.com		